

ESECUZIONE
ANTIDIFLAGRANTE



CE 0722 Ex II 2(1) G - Ex d [ia Ga] ia IIB T6 Gb - Ex d [ia Ga] ia IIB+H₂ T6 Gb
CE 0722 Ex II 2(1) D - Ex tb [ia Da] ia IIIC T85°C Db

EX
CODE

CERTIFICAZIONE



CESI 04 ATEX 129

CERTIFICATE



IECEx CES 14.0035X - TR CU



SIL certified

DIRETTIVA

2014/34/UE

DIRECTIVE

NORME

EN 60079-0 - EN 60079-1 - EN 60079-11 - EN 60079-31 - IEC 61508 - EN 50495

STANDARDS

INSTALLAZIONE (secondo le EN 60079.10 - EN 60079.14)

zona 1 - 2 - 21 - 22

(according to EN 60079.10 - EN 60079.14) INSTALLATION

CARATTERISTICHE

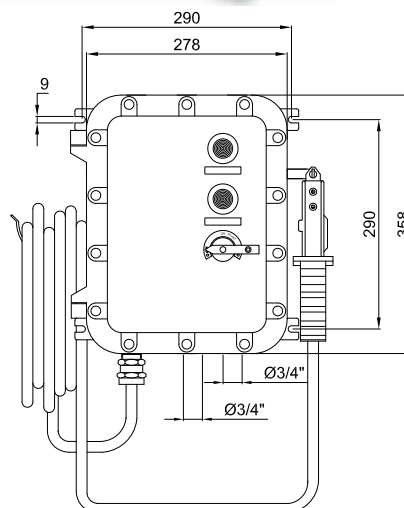
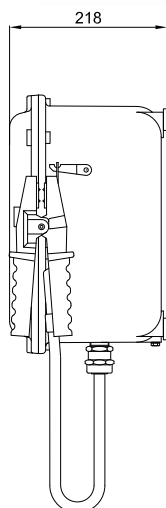
L'apparecchiatura elettronica GRD-4200 assicura la messa a terra dell'autocisterna durante le operazioni di carico e scarico di liquidi infiammabili in luoghi con pericolo di esplosione. Il funzionamento è basato sul rilievo del parametro resistivo che ne garantisce la messa a terra ed il controllo della pompa di carico e scarico. Il sistema elettronico di messa a terra GRD-4200 ha ottenuto la certificazione SIL (Safety Integrity Level) Livello 2 in conformità alle normative IEC-61508 ed EN-50495 che garantisce la capacità di questo sistema di svolgere la propria funzione di sicurezza.

COSTRUZIONE

Corpo e coperchio in lega di alluminio a basso contenuto di rame.
Viti di chiusura coperchio in acciaio inox.
Vite di terra interne/esterne.
Staffe per il fissaggio.
Pinza di collegamento completa di cavo di collegamento da 8 metri.
Selettore di inserzione, spia rossa di blocco e spia verde di consenso.
Sistema elettronico interno di messa a terra.
Pressacavo in ottone nichelato.
Verniciatura epossidica Ral 7035.

ACCESSORI A RICHIESTA

Verniciatura interna anticorrosione.



FEATURES

GRD-4200 series electronic equipment provides earthing for tankers during flammable liquids loading and unloading operations in hazardous areas.

Its operation is based on the reading of the resistive parameter to guarantee the earthing connection and to control the pump during loading and unloading operations.

GRD-4200 electronic grounding equipment obtained the SIL certification (Safety Integrity Level) Level 2 in accordance with IEC-61508 and EN-50495 standards which guarantees the ability of this system to perform its safety function.

CONSTRUCTION

Body and cover in low copper content aluminium alloy.
Stainless steel cover bolts.
Internal/external earth screw.
Fixing lugs.
Connecting clamp complete with 8 meters of cable.
Selector insertion, red "stop" light and green "go" light.
Internal electronic earthing system.
Nickel-plated brass cable gland.
Ral 7035 epoxy coating.

ACCESSORIES UPON REQUEST

Anti-corrosion internal coating.

Code Code	Alimentazione Feeding	Frequenza nominale Rated frequency	Peso Kg Weight Kg	Prezzo Price
GRD-4200	230 Vac	50 ÷ 60 Hz	20	
GRD-4200/110	110 Vac	50 ÷ 60 Hz	20	
GRD-4200/24	24 Vac/dc	50 ÷ 60 Hz	20	